

クサビ型

SOFT視線誘導標 / 地覆部・ランプ部用 低位置線形視線誘導用途



MWK-S【黄】

➤ 素材は全て柔軟で高強度!!

反射部は、柔軟・強靱な特殊ウレタンエラストマーで構成。
台座部は、柔軟・高強度なゴムエラストマー。
衝撃緩和、割れ・飛散が無く、二次災害の防止、清掃・鑑識作業の軽減。
また、反射部は設置後潰されても復元する特徴があります。

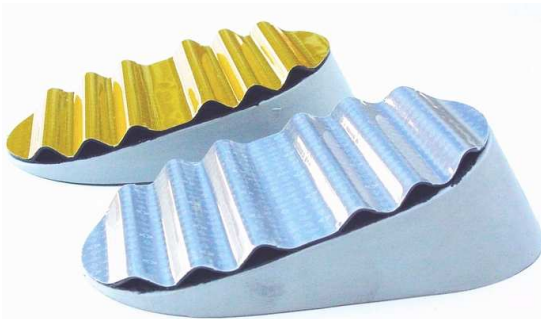
➤ 低位置・縁石・地覆部の線形視線誘導効果抜群!!

反射部は、超広角反射テープ『ミニウェーブ・リフレクター』を使用。
台座部は、車輪ライト光源の進入方向に対して立ち上がりの傾斜構造。

➤ 簡単施工!!

接着材で短時間の貼付け設置が可能。

➤ 線形視線誘導効果抜群!!



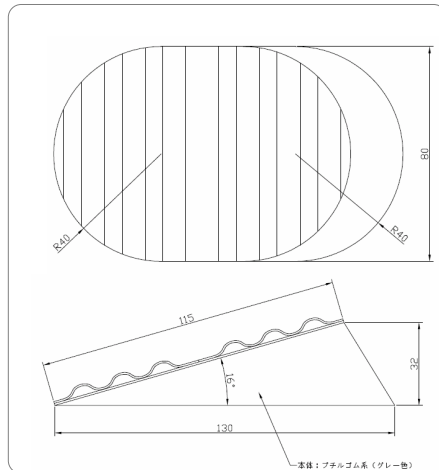
MWK-K【黄】 / 【白】



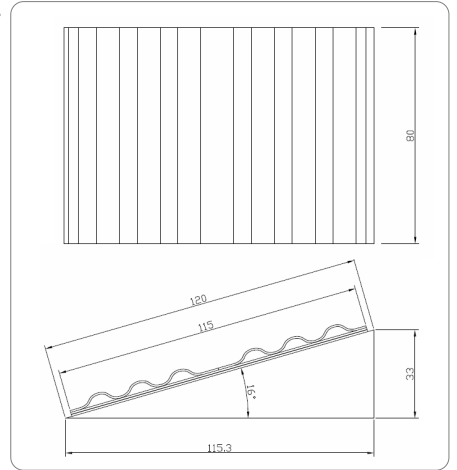
超・広角反射!!

反射部のミニウェーブ・リフレクターが、真横からの光も反射。

クサビ型/Kタイプ
MWK-K



クサビ型/Sタイプ
MWK-S



製品分類	製品コード	規格「幅×長×高」	反射材色
ミニウェーブリフレクター クサビ型	MWK-K (色)	80×117×34	白・黄・赤・橙・緑・青
	MWK-S (色)	80×130×34	



エヌティーダブリュ株式会社

道路・安全事業部

〒277-0075 千葉県柏市南柏10-5

電話:04-7176-3781 FAX:04-7176-3906

HP: <http://www.ntw-wave.co.jp>

E-mail: anzen@ntw-wave.co.jp

販売窓口

エヌティーダブリュは低環境負荷の安全施設で社会に貢献します。「ウェーブテープ」は商用電源等を一切使わない反射による視線誘導です。