

■ビームポスト「撤去・再設置」施工要領

車線分離標「ビームポスト」は、脱着が容易なため、積雪地など冬季期間中の撤去・再設置が非常に簡単な要領でおこなえます。

必要工具

インパクトレンチ(ソケットサイズM17)



コーキング材 コーキングガン



※アンカー穴の目止めは、コーキング材を使用しない場合、スポンジ片でも代用できます。

施工要領

《撤去》

本体撤去

インパクトレンチを使ってボルトを外し
本体を撤去します。

アンカー穴 目止め

コーキング材(またはスポンジ片)を
アンカー穴に注入します
※コーキング材は小指の先程度の量で
充分です。多く入れ過ぎないように注意
してください。

《再設置》

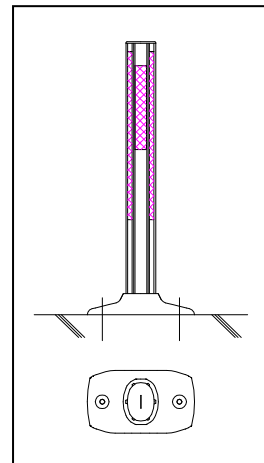
設置

目止めしたアンカー穴に合わせ本体を
置き、インパクトレンチを使ってボルトを
締めてください。

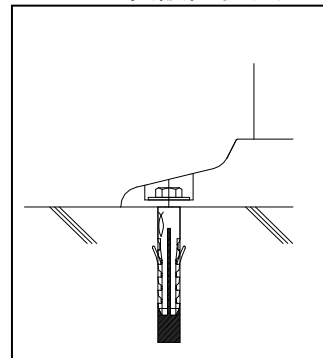
※注意点※

コーキング材の注入は、目止めのための
ものです。
空隙を充填してしまわないようにして下さい。

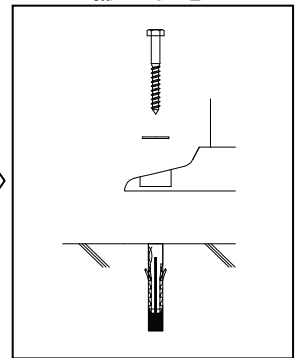
設置現況



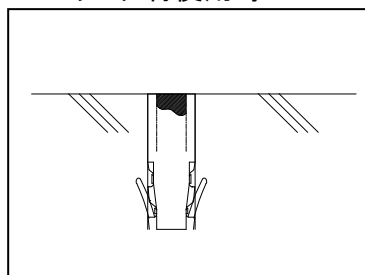
アンカー部(設置状況)



ボルト撤去状態



コーキング材使用時



スポンジ片使用時

