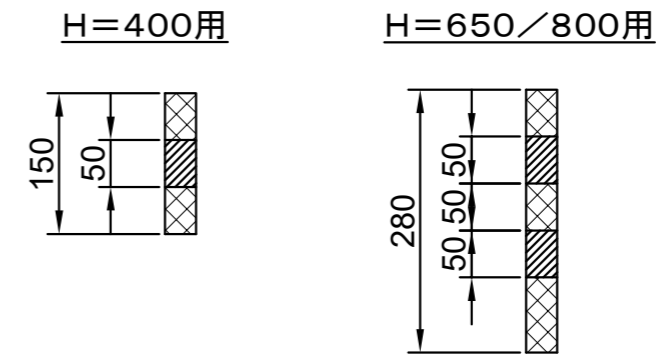
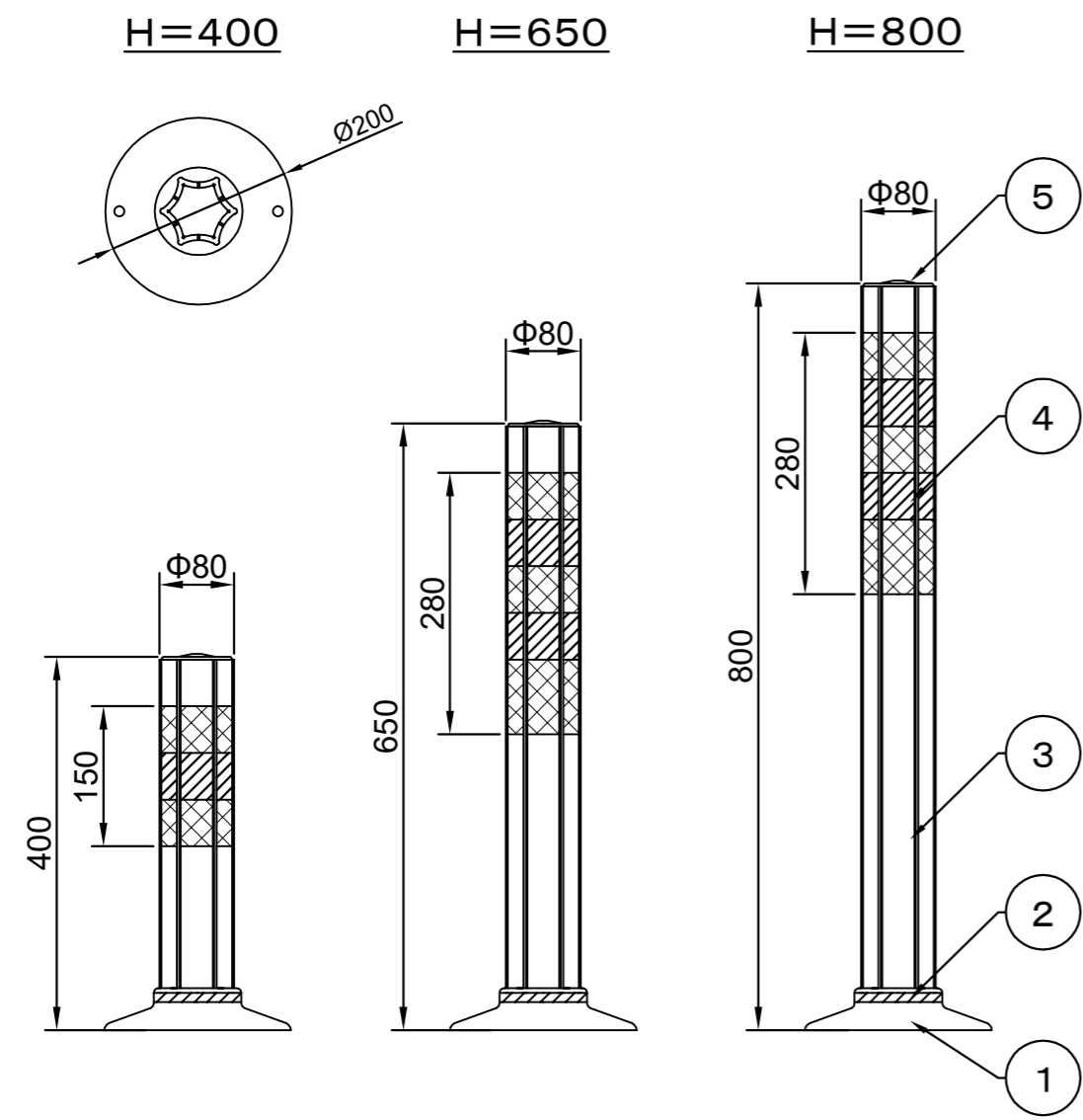
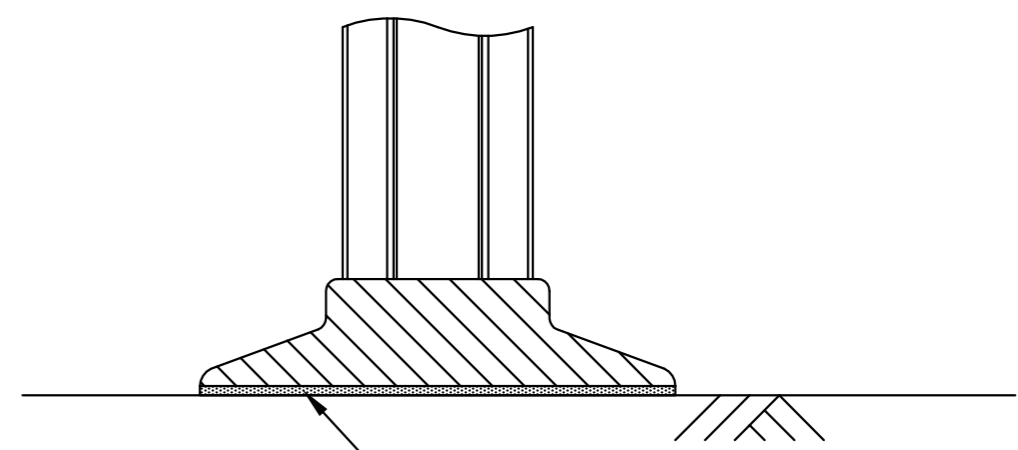


ウェーブポスト Sシリーズ 固定式(貼付式・φ200台座)

反射シート レイアウト



埋設脚部 1:2



2液エポキシ系接着剤

⑤	キャップ	ウレタンエラストマー樹脂	
④	ポール部反射シート	超高輝度プリズム型反射シート	表面処理:光触媒コーティング 反射材色:白 × 印刷:橙/緑/青
③	本体ポール	ウレタンエラストマー樹脂	
②	ベース部反射シート	高輝度プリズム型反射シート	
①	ベース	ウレタンエラストマー樹脂	
番号	品名	材質	備考

△						投影法 第三角法	製品名 ウェーブポスト
△						尺度 1:8	製品コード WP-40/65/80F※-W※-S
△						承認 YYMMDD	名前 製品図
△						検図 YYMMDD	図面番号 20240305_02
△						製図 240305	版数 A
改訂	日付	内容	担当	小関	社名 エヌティーダブリュー株式会社		